

BATTERY



# MB 100-12 12В 100Ач



Герметизированные, выполненные по технологии AGM, лодочные свинцово-кислотные аккумуляторные батареи **WBR MB 100-12** обладают высоким качеством и надежностью, устойчивы к глубоким разрядам и применяются для питания на яхтах, катерах и моторных лодках, а также возможны к применению как источники питания для электронасосов, эхолотов, осветительных приборов и другого вспомогательного оборудования.

## Спецификация

Кол-во элементов в блоке	6
Номинальное напряжение	12
Номинальная емкость	100 Ач при 10-час. разряде до $U_{\text{кон.}}$ - 1.80 В/Эл при 25 °С
Вес	31.3 кг
Максимальный ток разряда	1200А (5 сек)
Внутреннее сопротивление	4 мОм
Диапазон рабочих температур	разряд: от -40°С до +60°С заряд: от -20°С до +60°С хранение: от -40°С до +60°С
Номинальная рабочая температура	25°С
Напряжение подзаряда	13.5 - 13.8 В при 25°С
Максимальный ток заряда	30 А
Напряжение заряда при циклическом режиме	13.8 - 14.4 В при 25°С
Срок хранения	до 6 месяцев при 25°С, без подзаряда*
Выводы	болт М8
Материал корпуса	ABS (огнеупорный, согласно UL94 HB)

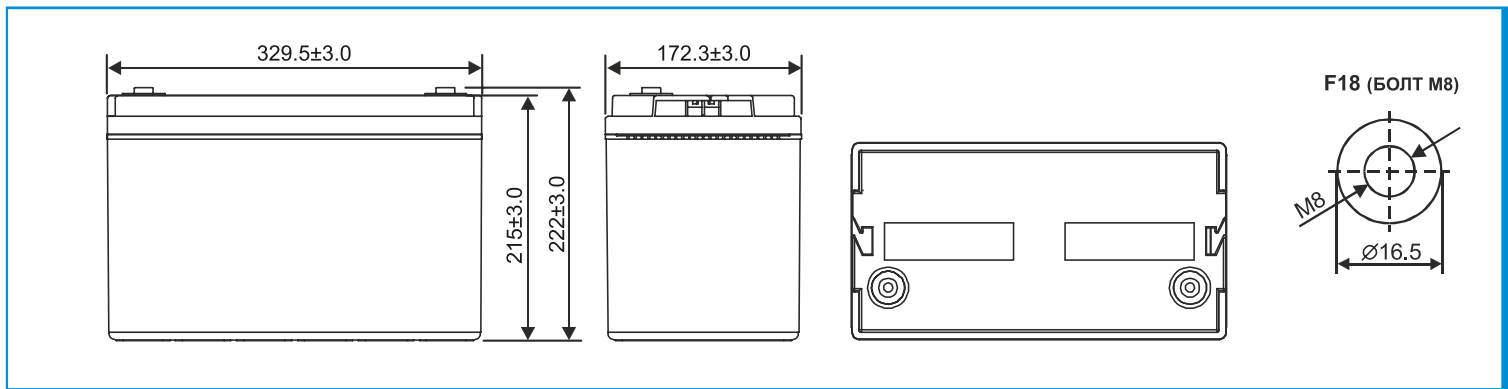
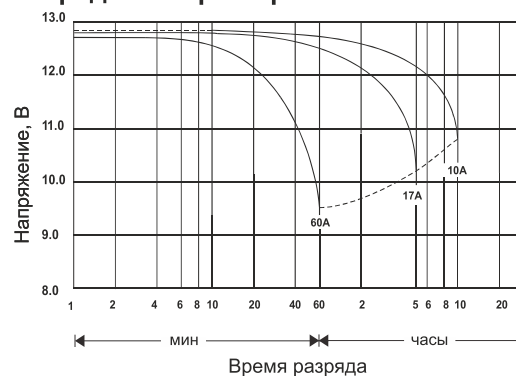
\*Перед использованием батарею необходимо зарядить. При более высокой температуре окружающей среды время хранения сокращается.

## Размеры, мм:

Длина	329.5±3.0
Ширина	172.3±3.0
Высота (макс.)	222.0±3.0



## Разрядные характеристики



## РАЗРЯД ПОСТОЯННЫМ ТОКОМ : А ( 25 °С )

$U_{\text{к/Т}}$ разряда	10 мин	15 мин	20 мин	30 мин	60 мин	3 ч	5 ч	10 ч	20 ч
1.85В	176	151	133	107	59.1	27.3	16.9	9.40	4.75
1.80В	199	168	146	114	64.3	28.1	18.1	10.2	4.85
1.75В	221	182	161	120	68.0	28.6	18.5	10.4	4.91
1.70В	238	194	165	121	70.4	28.5	18.7	10.4	5.10
1.65В	249	202	174	122	71.6	29.7	19.1	10.5	5.16
1.60В	263	212	184	123	73.5	30.1	19.1	10.4	5.21

## РАЗРЯД ПОСТОЯННОЙ МОЩНОСТЬЮ : Вт/Эл ( 25 °С )

$U_{\text{к/Т}}$ разряда	10 мин	15 мин	20 мин	30 мин	60 мин	3 ч	5 ч	10 ч	20 ч
1.85В	342	285	250	207	123	49.9	33.4	18.8	9.17
1.80В	370	315	272	222	132	53.2	35.5	19.2	9.33
1.75В	397	345	299	230	140	55.2	37.3	19.3	9.53
1.70В	414	358	303	234	141	55.6	37.7	19.7	9.73
1.65В	433	373	319	235	143	56.7	38.0	20.0	9.83
1.60В	465	383	333	238	145	58.2	38.3	20.2	9.92